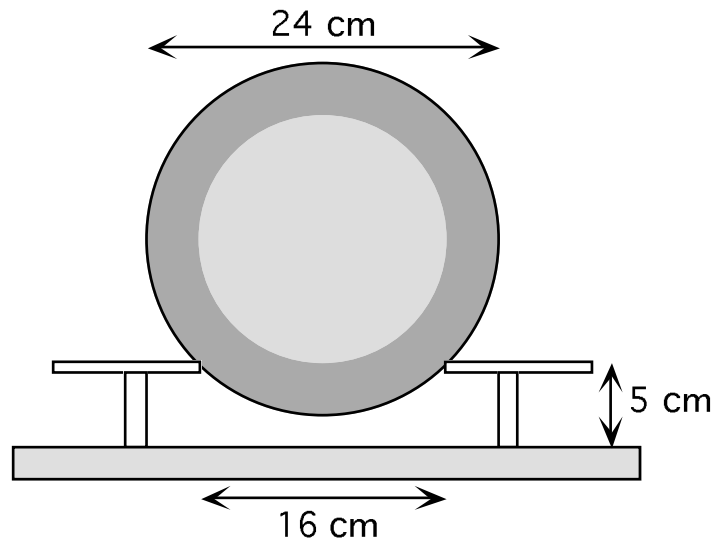


## Aufgaben zum Satz des Pythagoras

1. Ein Teller mit einem Durchmesser von 24 cm steht zum Abtropfen in einem Gestell. Die Auflagepunkte des Tellers befinden sich 5 cm über der Tischfläche und haben einen Abstand von 16 cm voneinander. Bestimme die Höhe des tiefsten Punktes des Tellers über der Tischplatte auf Millimeter genau. (Verwendete Größen mit Hilfe einer Skizze einführen.)



2. In einem Quader ist gegeben:  
 $\overline{AB} = 7\text{ cm}$ ,  
 $\overline{AD} = 5\text{ cm}$ ,  
 $\overline{AE} = 4\text{ cm}$  und  
 M ist der Schnittpunkt der Diagonalen von Rechteck  $\square BCGF$ .  
 Bestimme  $\overline{AM}$ .

